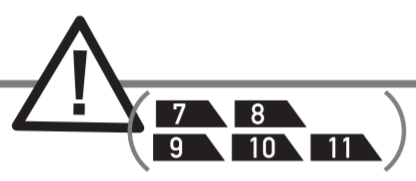
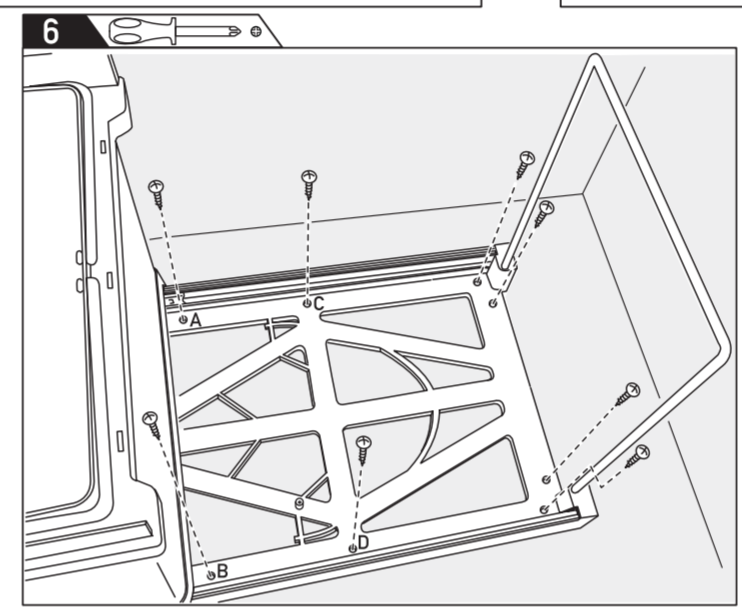
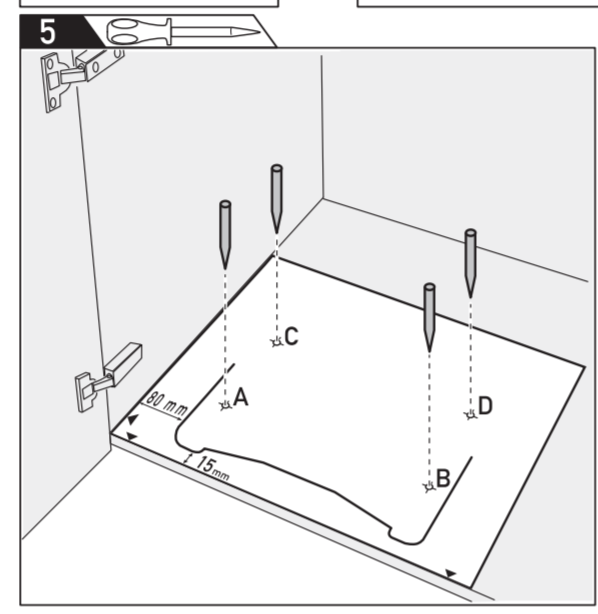
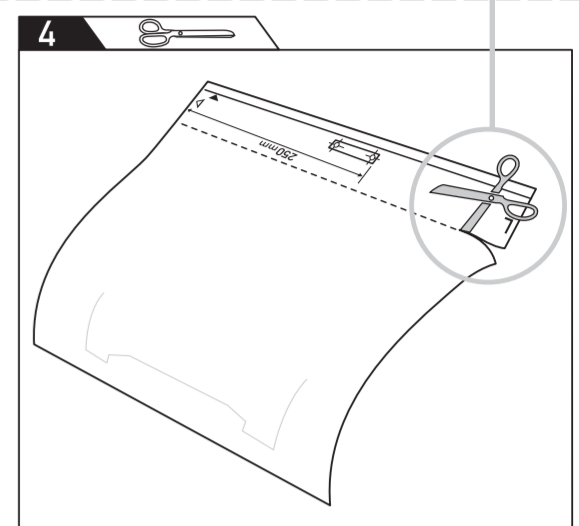
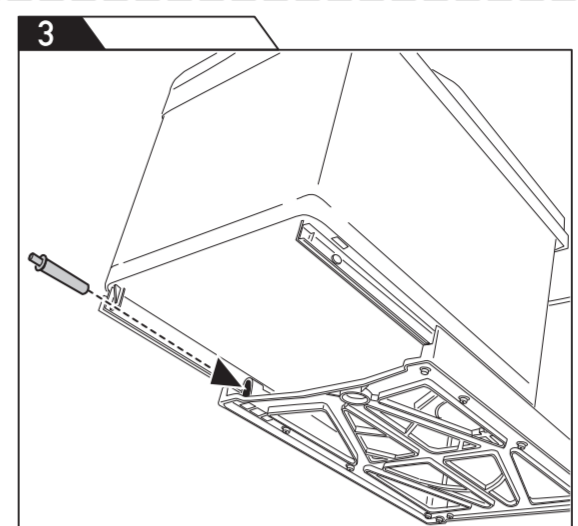
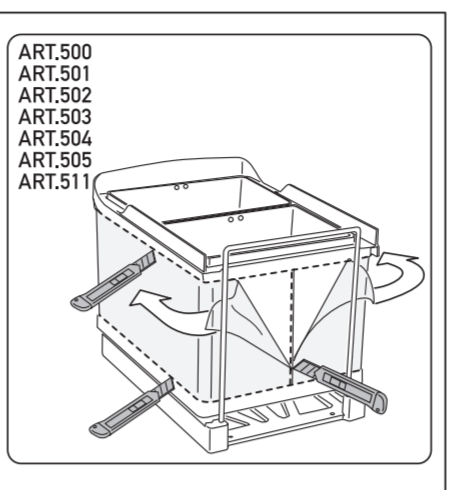
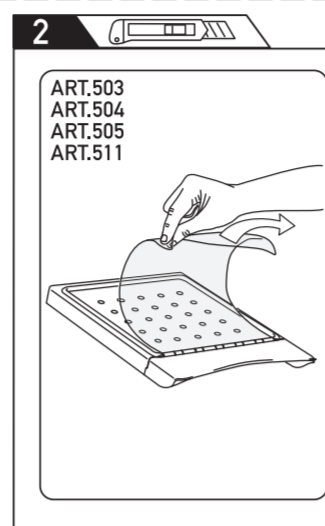
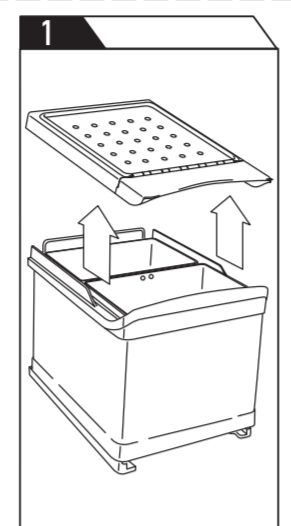
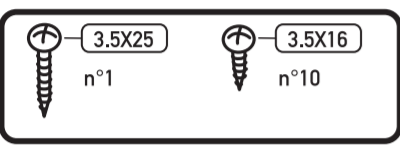
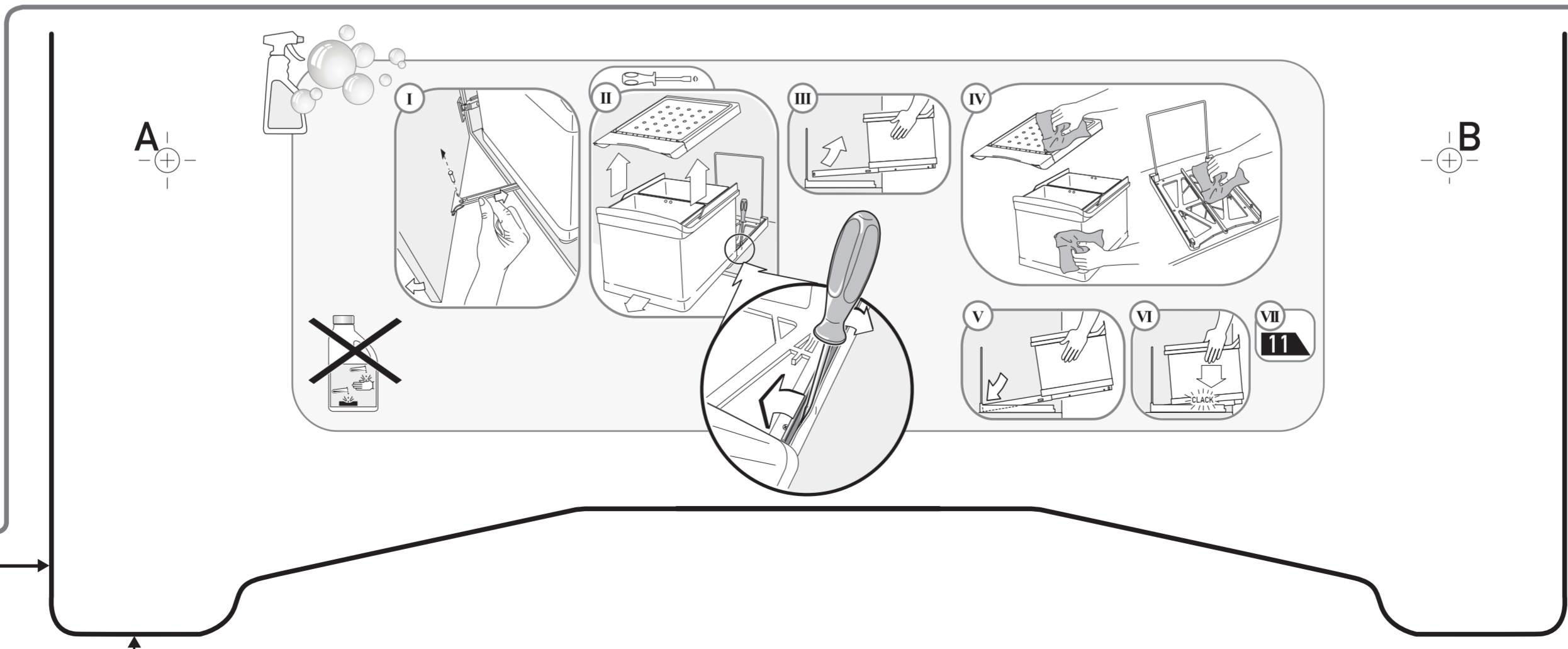
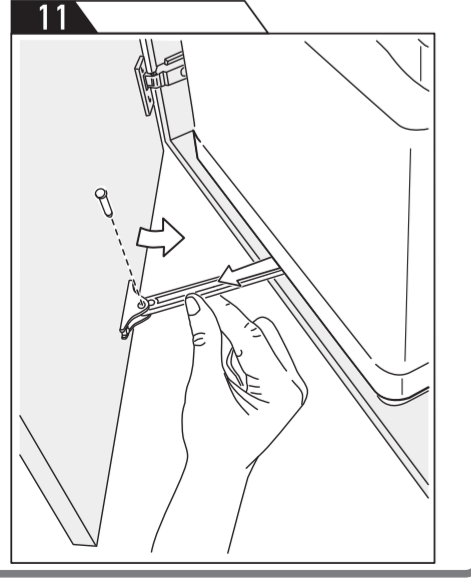
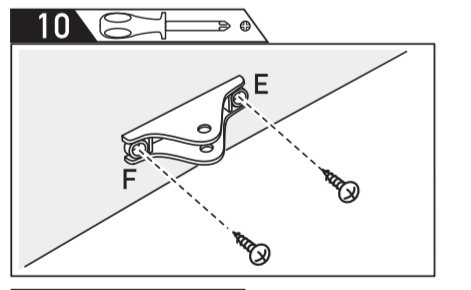
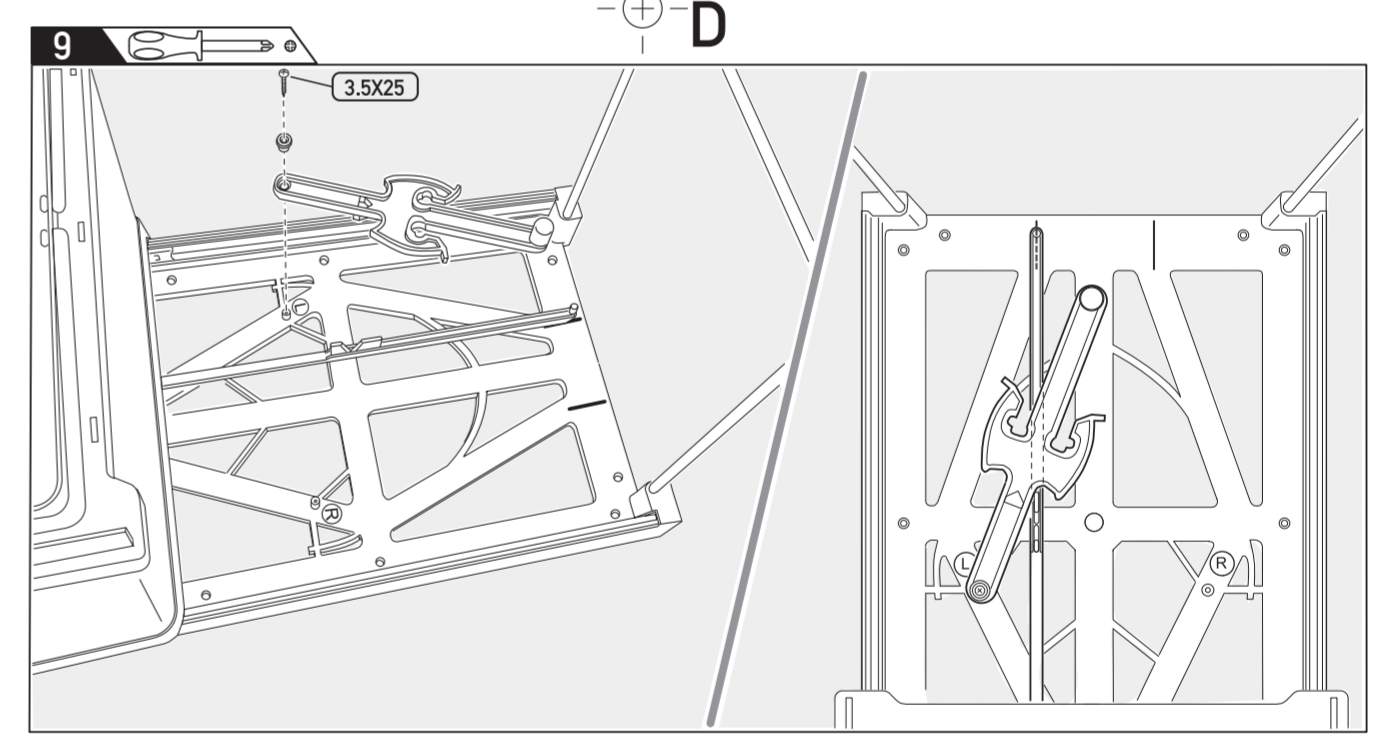
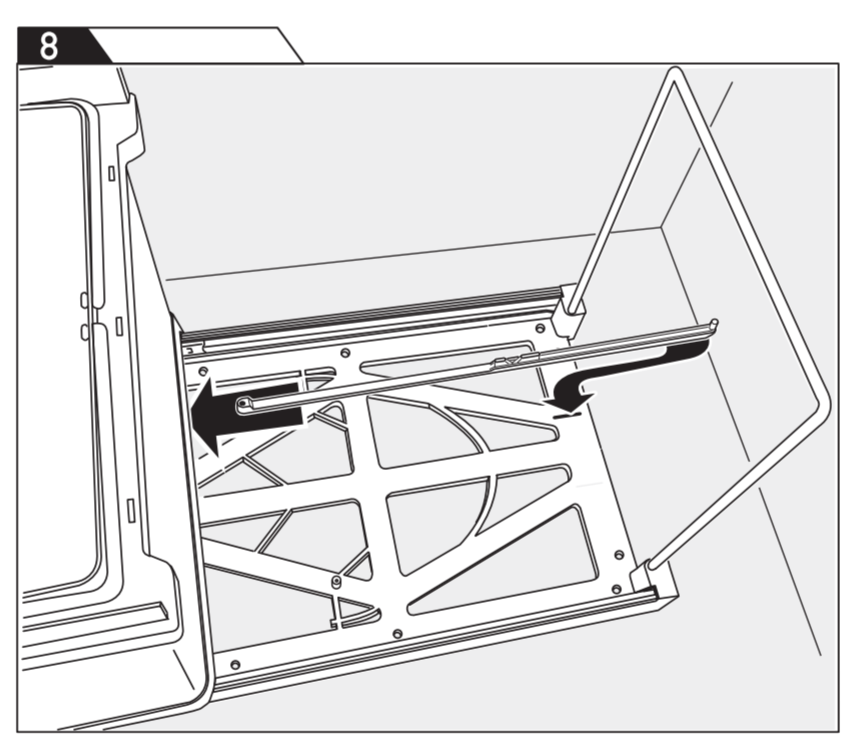
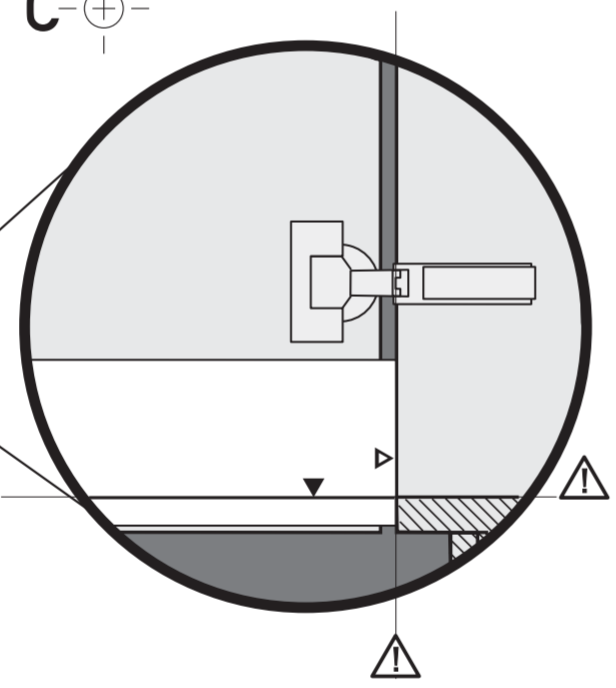
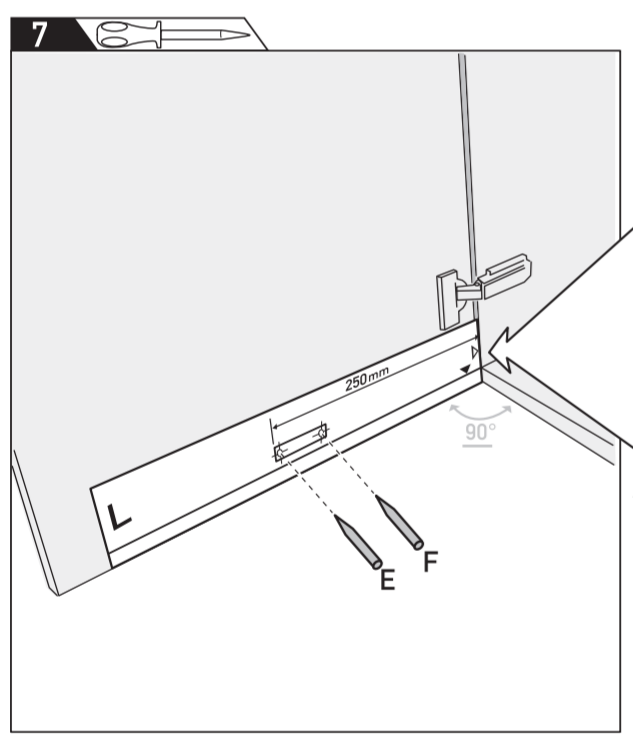


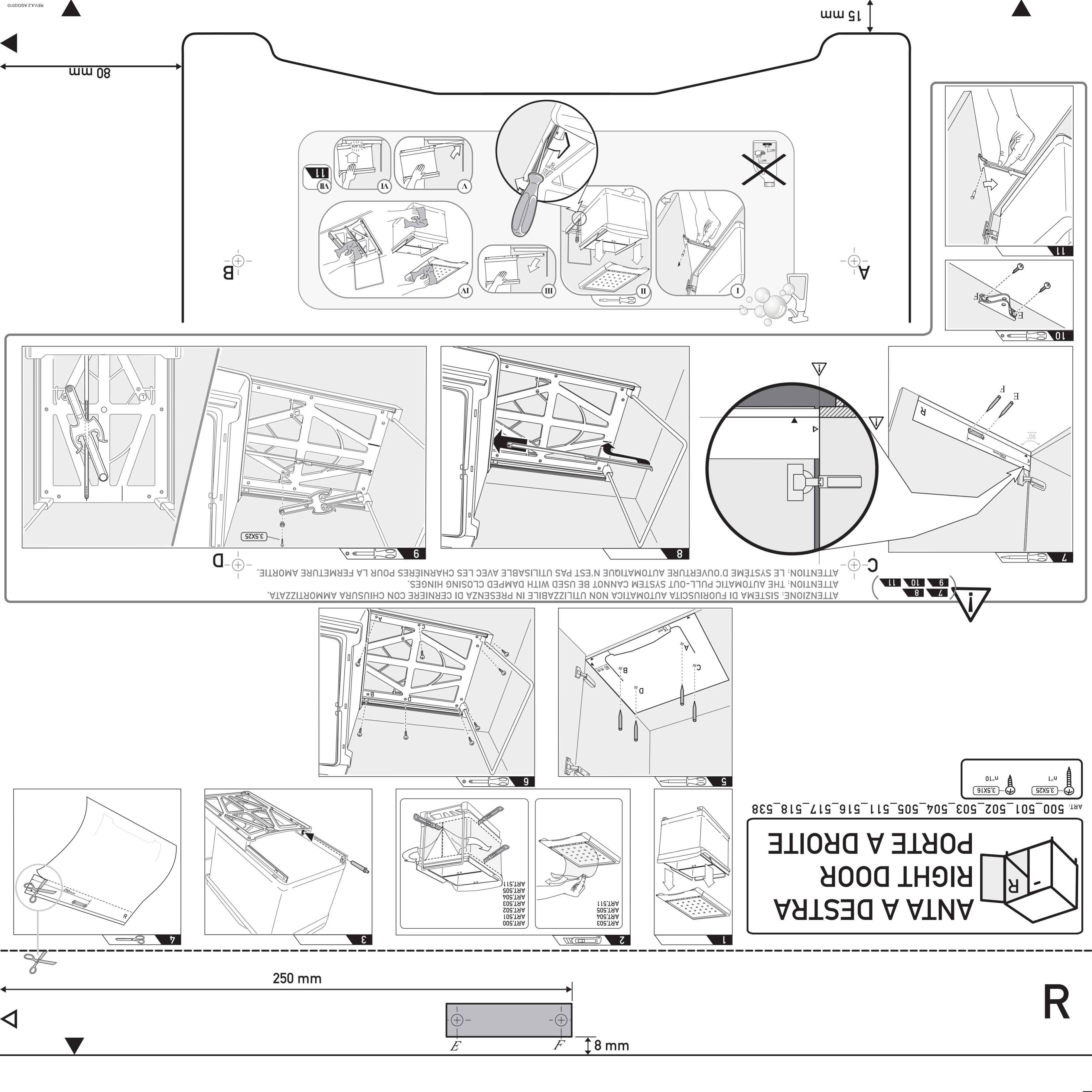
ANTA A SINISTRA
LEFT DOOR
PORTE A GAUCHE

ART: 500_501_502_503_504_505_511_516_517_518_538



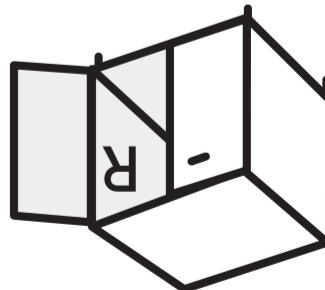
ATTENZIONE: SISTEMA DI FUORIUSCITA AUTOMATICA NON UTILIZZABILE IN PRESENZA DI CERNIERE CON CHIUSURA AMMORTIZZATA.
ATTENTION: THE AUTOMATIC PULL-OUT SYSTEM CANNOT BE USED WITH DAMPED CLOSING HINGES.
ATTENTION: LE SYSTÈME D'OUVERTURE AUTOMATIQUE N'EST PAS UTILISABLE AVEC LES CHARNIÈRES POUR LA FERMETURE AMORTIE.





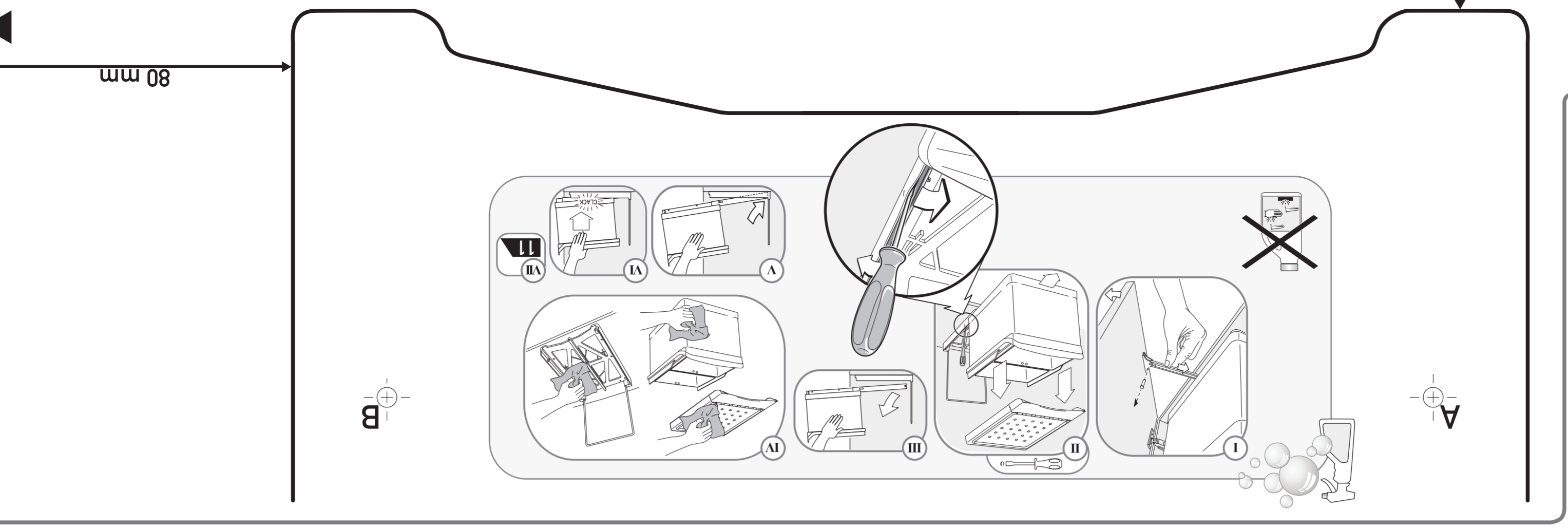
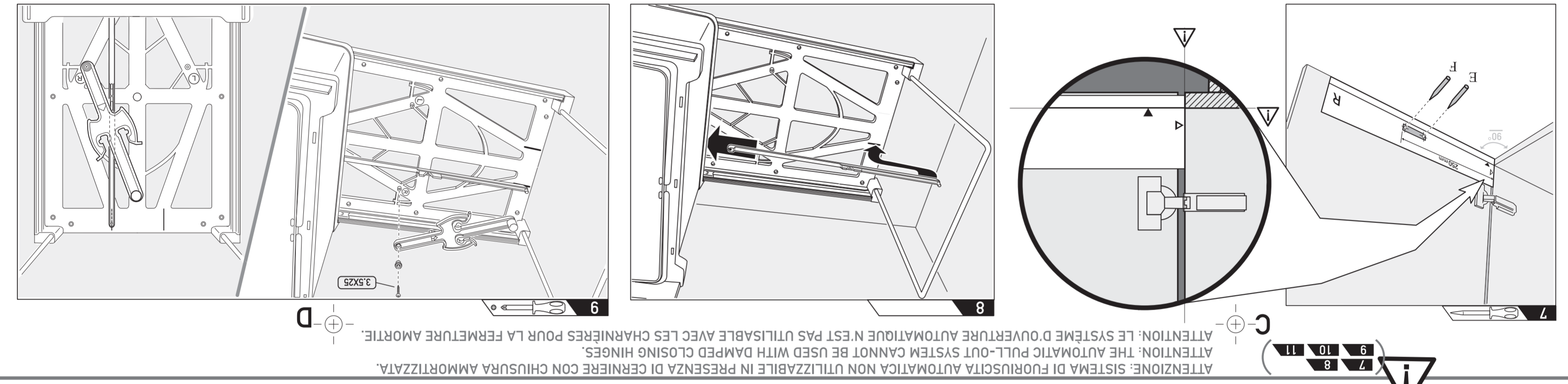
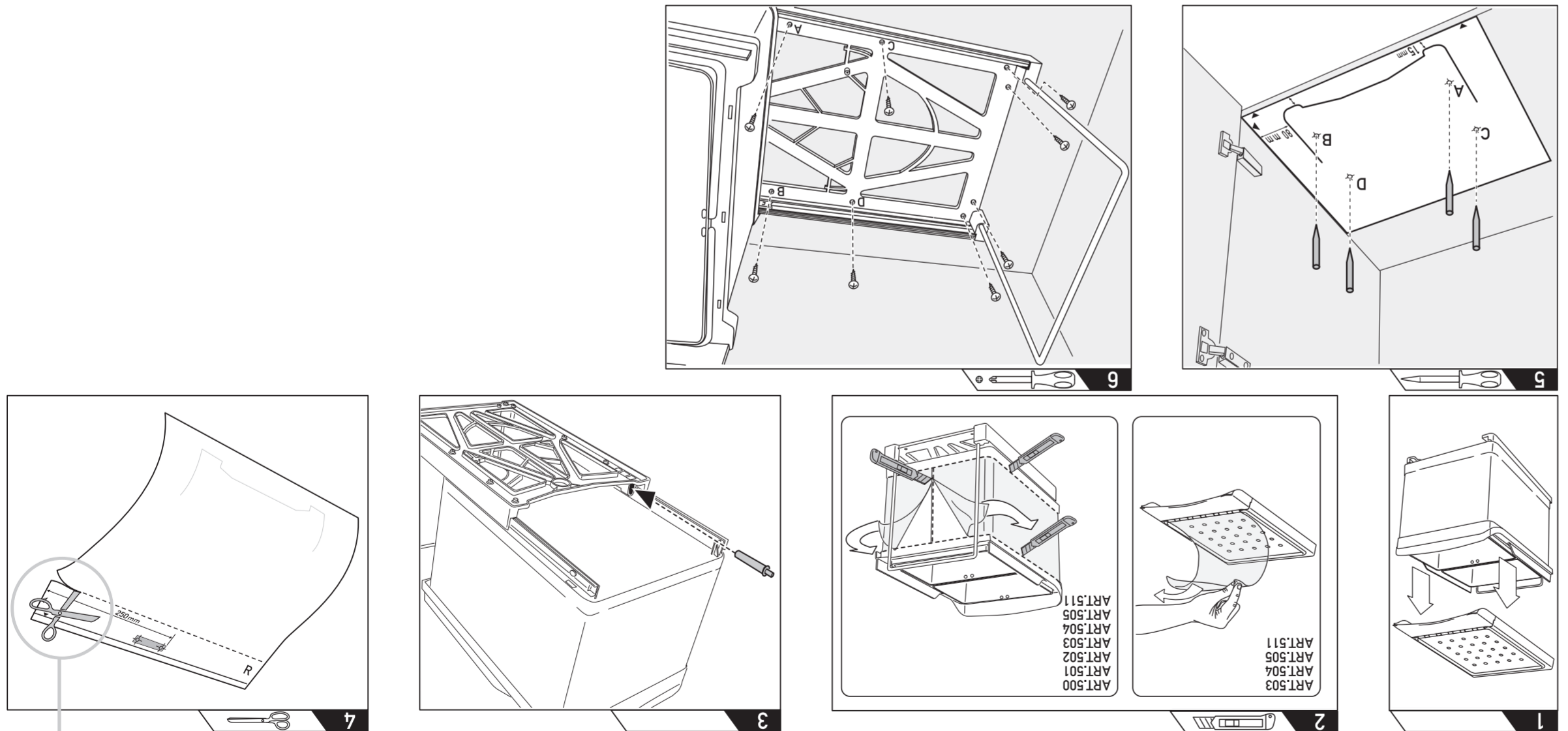
ANTA A DESTRA
PORTE A DROITE

ART: 500_501_502_503_504_505_511_516_517_518_538



- 3.5X25 n°1
- 3.5X16 n°10

ATTENZIONE: SISTEMA DI FUORIUSCITA AUTOMATICA NON UTILIZZABILE IN PRESENZA DI CERNIERE CON CHIUSURA AMMORTIZZATA.
 ATTENTION: THE AUTOMATIC PULL-OUT SYSTEM CANNOT BE USED WITH DAMPED CLOSING HINGES.
 ATTENTION: LE SYSTEME D'OUVERTURE AUTOMATIQUE N'EST PAS UTILISABLE AVEC LES CHARNIERES POUR LA FERMETURE AMORTIE.



REV.12 AG.2018