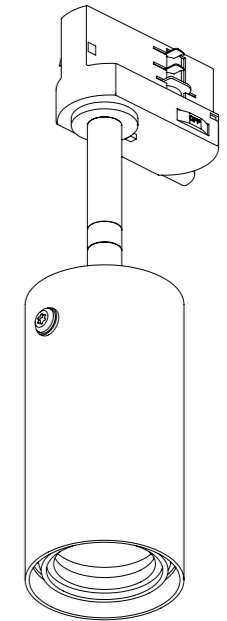


**BUSTER+PUNCH**  
LONDON

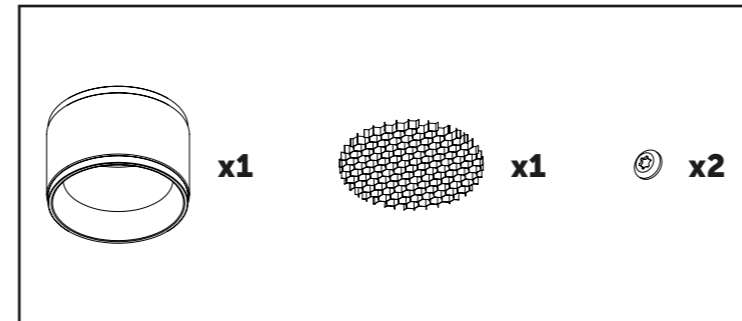
**EXHAUST  
TRACK SPOT LIGHT  
EUROPE**



**BUSTERANDPUNCH.COM**  
L00138

**CONTENTS**

**EXHAUST / TRACK SPOT LIGHT**



Items boxed separately

220-240VAC - 50HZ  
MAX 9W LED, GU10 BULB

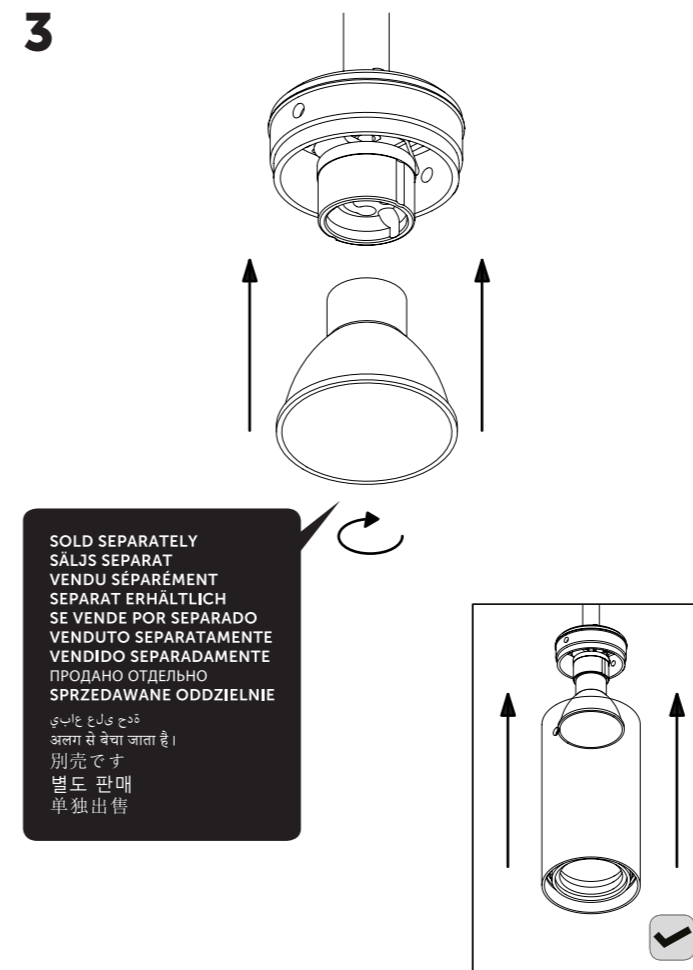
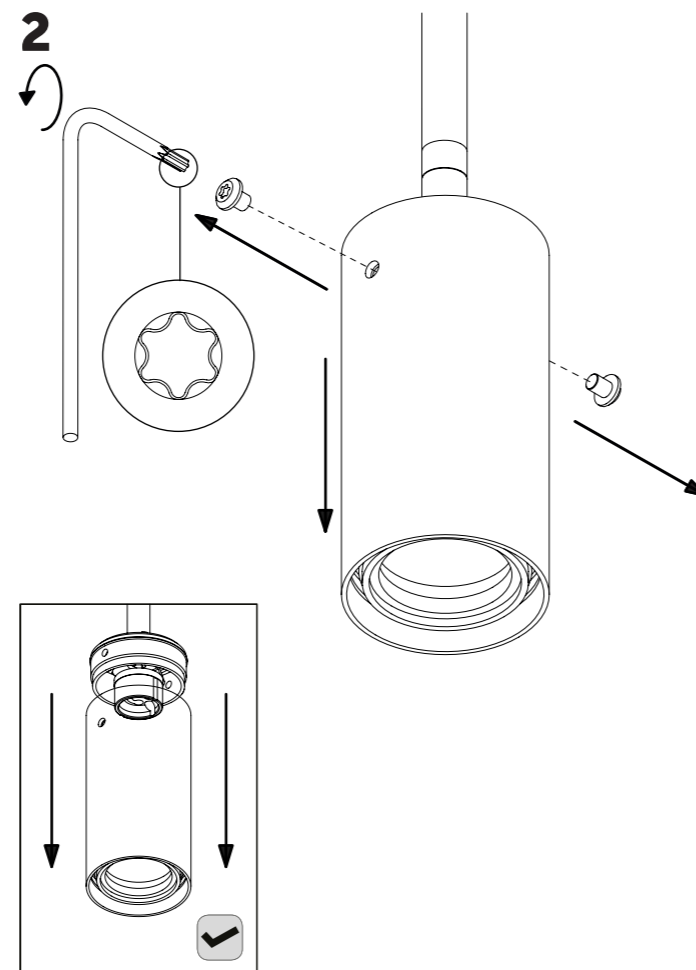


**EXHAUST / INSTALLATION**

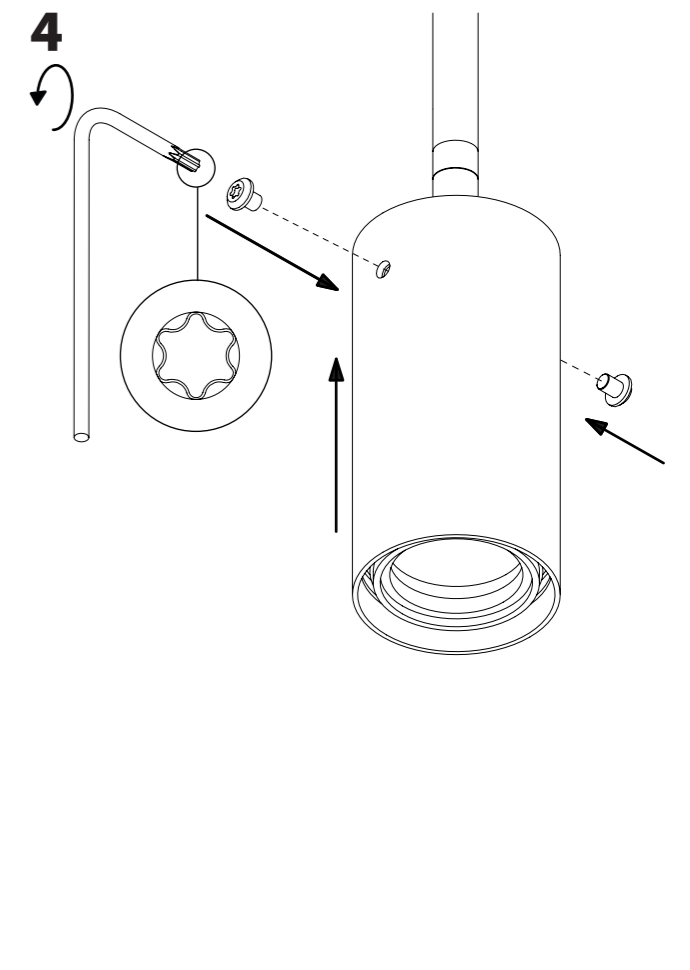
**1**



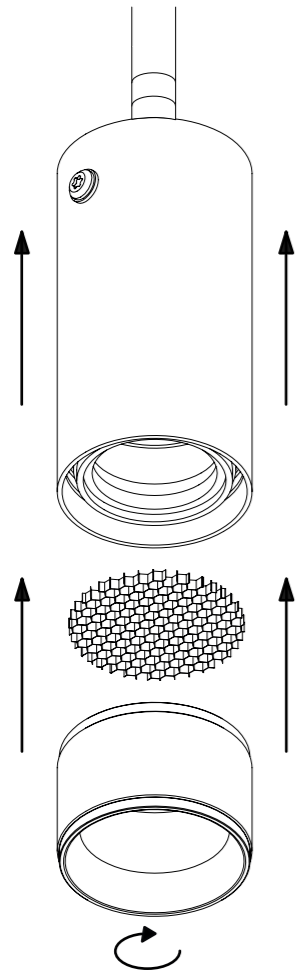
EN: DISCONNECT POWER BEFORE INSTALLATION.  
SE: KOPPLA BORT STRÖMMEN FÖRE INSTALLATIONEN.  
FR: DÉBRANCHEZ L'ALIMENTATION AVANT L'INSTALLATION.  
DE: TRENNEN SIE DIE STROMVERSORGUNG VOR DER INSTALLATION.  
SP: DESCONECTE LA ENERGÍA ANTES DE LA INSTALACIÓN.  
IT: SCOLLEGARE L'ALIMENTAZIONE PRIMA DELL'INSTALLAZIONE.  
PT: ODŁĄCZ ZASILANIE PRZED INSTALACJĄ.  
RU: ОТКЛЮЧИТЕ ПИТАНИЕ ПЕРЕД УСТАНОВКОЙ.  
PL: ODŁĄCZ ZASILANIE PRZED INSTALACJĄ.  
AR: بغير تيار قبل التركيب.  
HI: इन्स्टॉल करने से पहले बजिली को डिसकनेक्ट करें।  
JA: 設置する前に電源を切ってください。  
KO: 설치에 앞서 먼저 전원을 차단합니다.  
ZH: 安装前请断开电源。



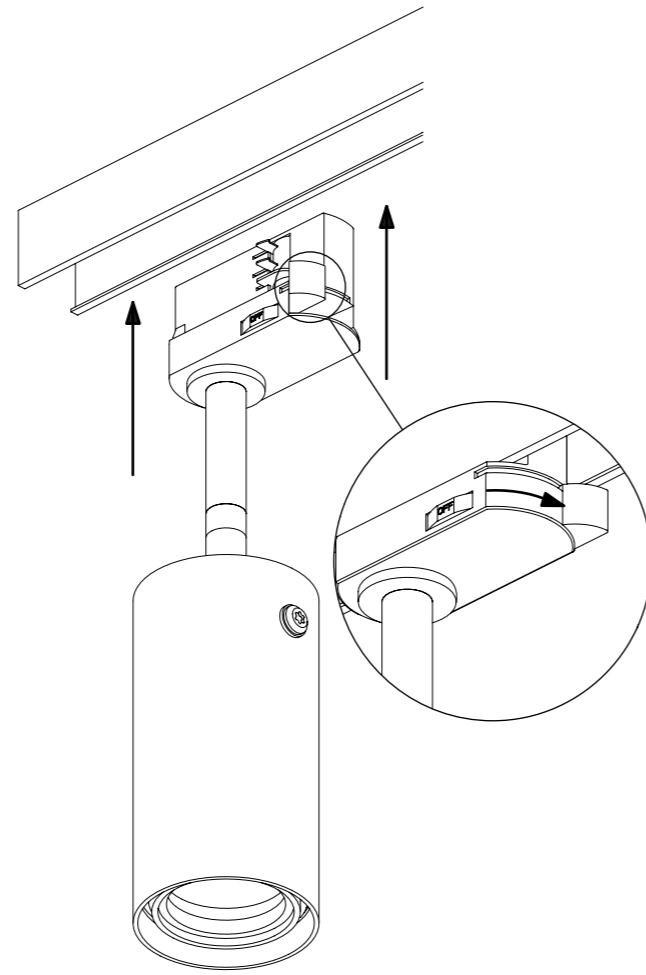
SOLD SEPARATELY  
SÁLJS SEPARÁT  
VENDU SÉPARÉMENT  
SEPARAT ERHÄLTLICH  
SE VENDE POR SEPARADO  
VENDUTO SEPARATAMENTE  
ПРОДАНО ОТДЕЛЬНО  
SPRZEDAWANE ODDZIELNIE  
دودج یلغ عابدي  
अलग से बेचा जाता है।  
別売です  
별도 판매  
单独出售



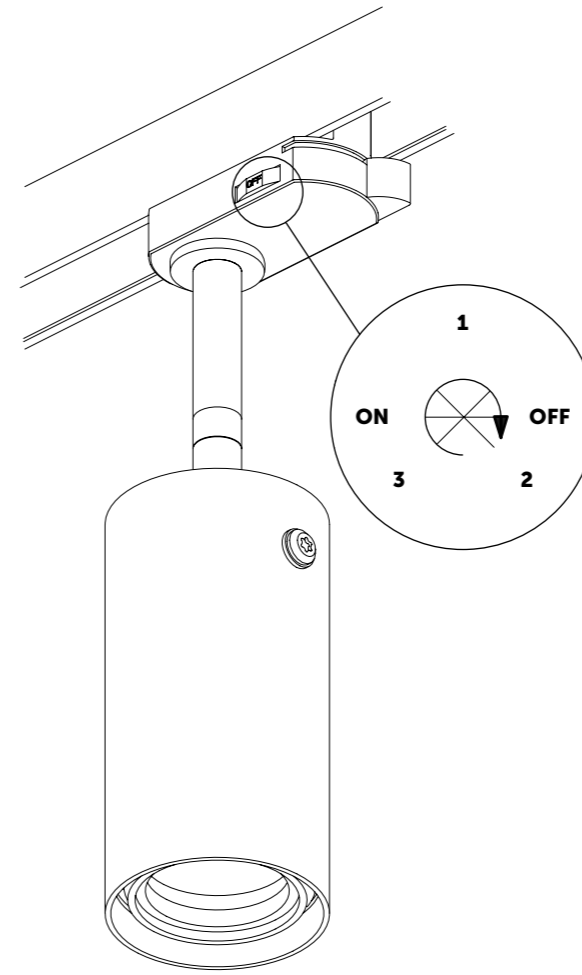
5



6



7



8



EN: CONNECT POWER.  
 SE: ANSLUT STRÖMMEN.  
 FR: CONNECTEZ LA PUISSANCE.  
 DE: SCHLIESSEN SIE DIE STROMVERSORGUNG ANSP  
 CONECTE LA ENERGÍA.  
 IT: COLLEGARE L'ALIMENTAZIONE.  
 PT: CONECTE O PODER.  
 RU: ПОДКЛЮЧИТЕ ПИТАНИЕ.  
 PL: PODŁĄCZ ZASILANIE.

AR: قاطل لي صوت ب مق  
 HI: बजिली से कनेक्ट करे।  
 JA: 電源を接続します。  
 KO: 전원을 연결합니다.  
 ZH: 连接电源。

