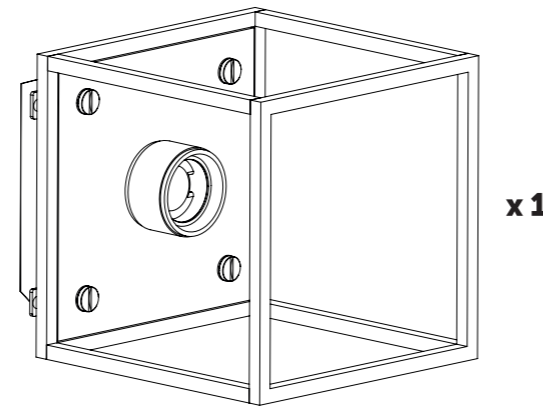
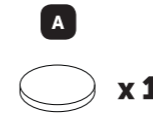


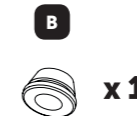
CONTENTS
CAGED WALL / SMALL



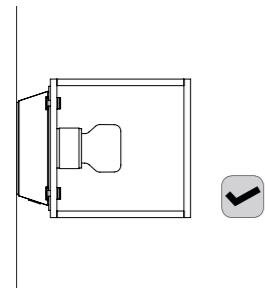
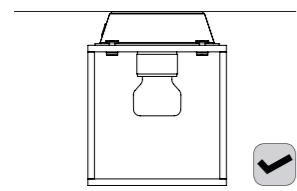
x1



x1



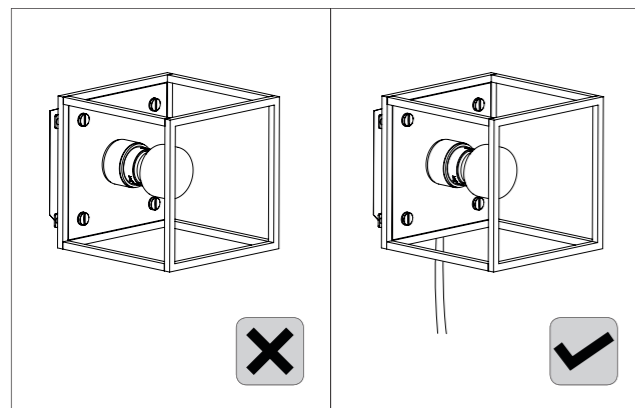
x1



220-240V - 50/60HZ
MAX 40W, E27 SCREW BULB



CAGED WALL / INSTALLATION



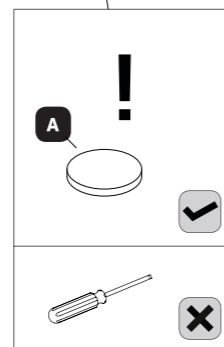
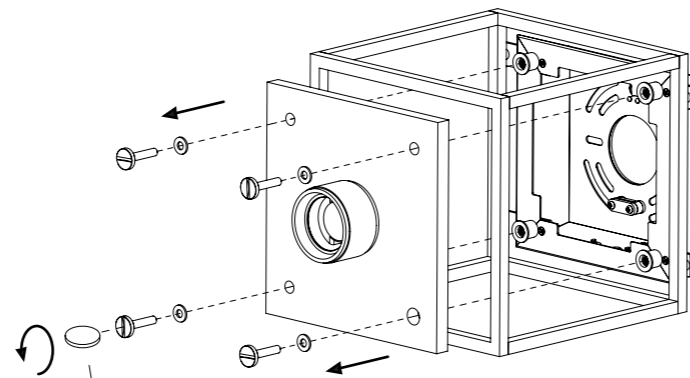
1



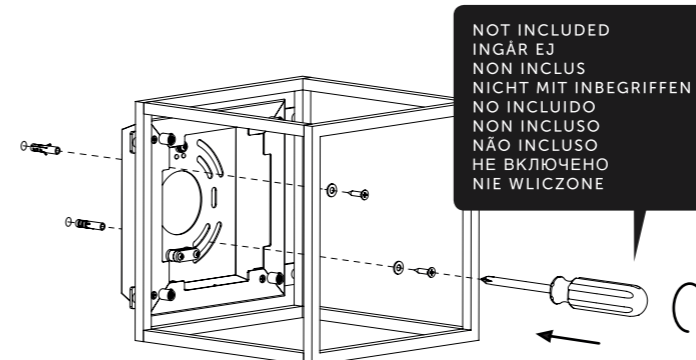
EN: DISCONNECT POWER BEFORE INSTALLATION.
SE: KOPPLA BORT STRÖMMEN FÖRE INSTALLATIONEN.
FR: DÉBRANCHEZ L'ALIMENTATION AVANT L'INSTALLATION.
DE: TRENNEN SIE DIE STROMVERSORGUNG VOR DER INSTALLATION.
SP: DESCONECTE LA ENERGÍA ANTES DE LA INSTALACIÓN.
IT: SCOLLEGARE L'ALIMENTAZIONE PRIMA DELL'INSTALLAZIONE.
PT: ODLĄCZ ZASILANIE PRZED INSTALACJĄ.
RU: ОТКЛЮЧИТЕ ПИТАНИЕ ПЕРЕД УСТАНОВКОЙ.
PL: ODLĄCZ ZASILANIE PRZED INSTALACJĄ.



2



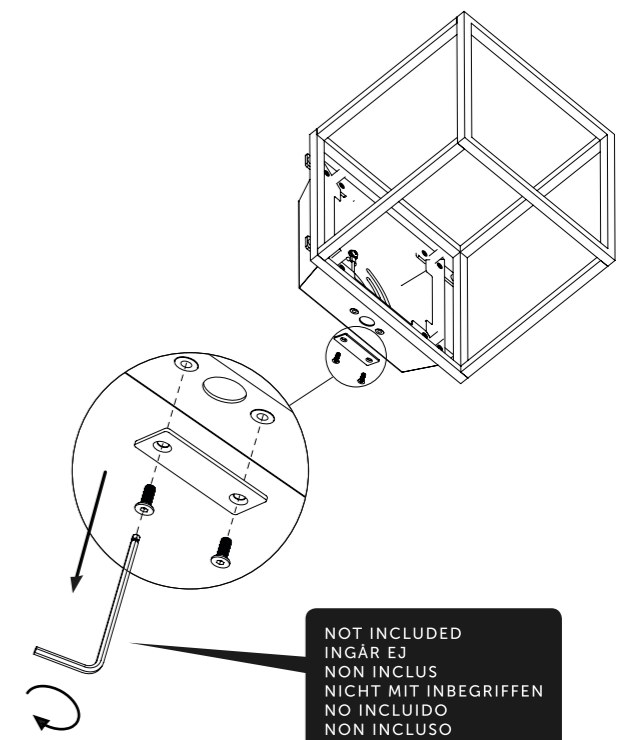
3



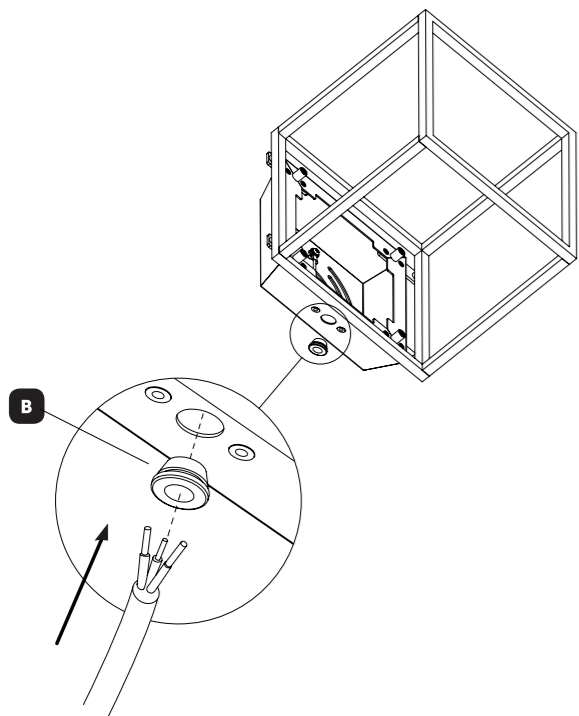
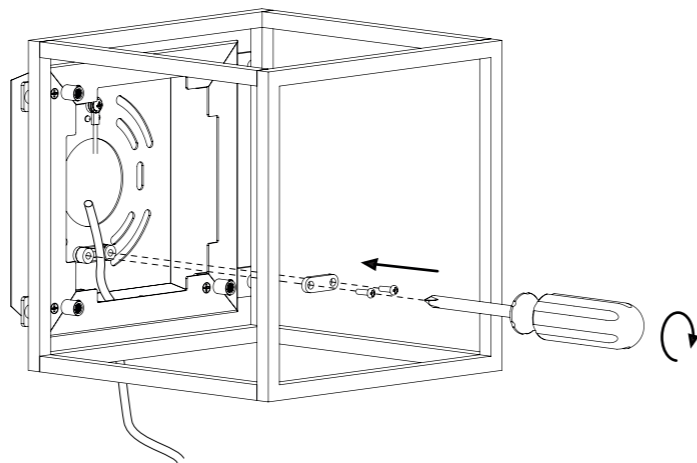
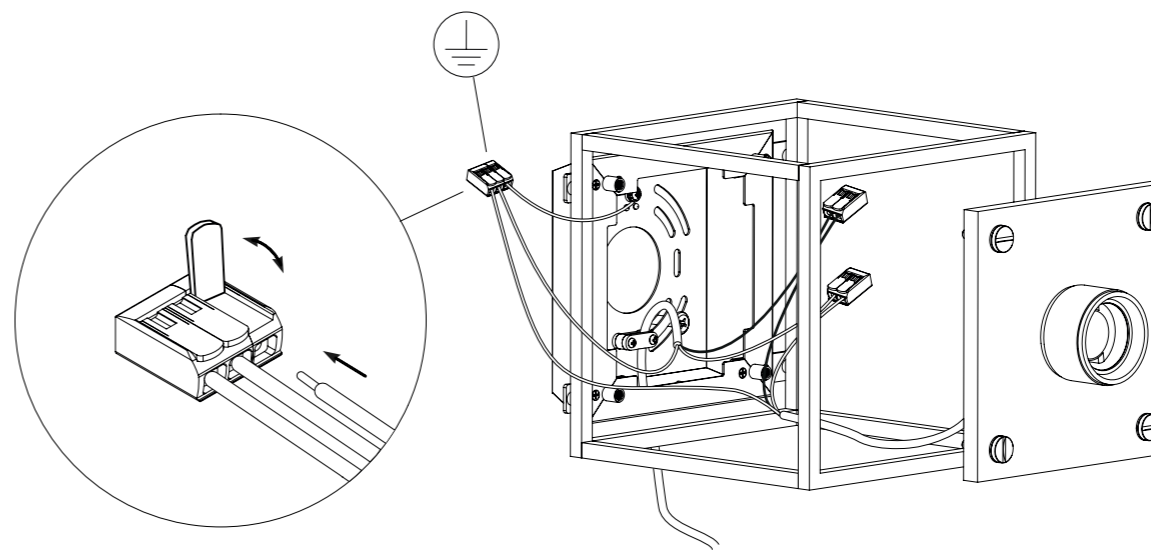
NOT INCLUDED
INGÅR EJ
NON INCLUS
NICHT MIT INBEGRIFFEN
NO INCLUIDO
NON INCLUSO
NÃO INCLUSO
НЕ ВКЛЮЧЕНО
NIE WLICZONE

EN: Wall fixings not included. Fixings used should be suitable for the intended location and weight of the product. **SE:** Monteringsstillbehör och beslag ej inkluderat. Armaturerna som används ska vara anpassade för den avsedda platsen och vikten på produkten. **FR:** Accessoires Muraux non inclus. Les raccords utilisés doivent convenir à l'emplacement prévu et au poids du produit. **DE:** Wandhalterungen nicht enthalten. Die Befestigungen sollten sich für die vorgesehene Stelle und das Gewicht des Produkts eignen. **SP:** Fijaciones de pared no incluidas. Las piezas que utilice para la instalación deben ser adecuadas para su ubicación y para el peso del producto. **IT:** Elementi di giunzione non inclusi. I fissaggi usati devono essere adatti alla posizione intesa e al peso del prodotto. **PT:** Fixação de parede não incluída. As fixações utilizadas devem ser adequadas à localização pretendida e ao peso do produto. **RU:** Гайки и болты для крепления на стену не включены в комплект. Используемые крепежи должны подходить продукту по весу и местоположению. **PL:** Do zestawu nie są dołączone elementy mocujące. Używane mocowania powinny być odpowiednie do danej lokalizacji i wagi produktu.

4



NOT INCLUDED
INGÅR EJ
NON INCLUS
NICHT MIT INBEGRIFFEN
NO INCLUIDO
NON INCLUSO
NÃO INCLUSO
НЕ ВКЛЮЧЕНО
NIE WLICZONE

5**6****7**

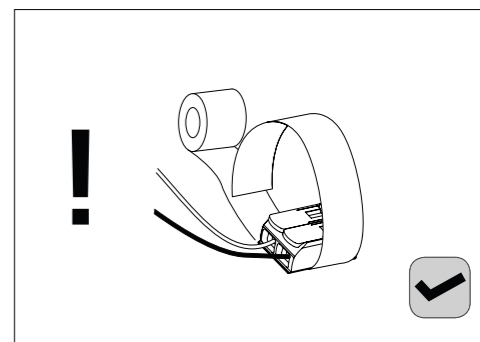
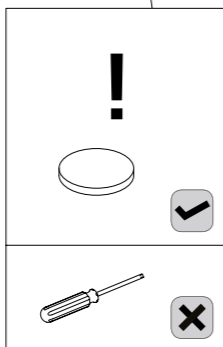
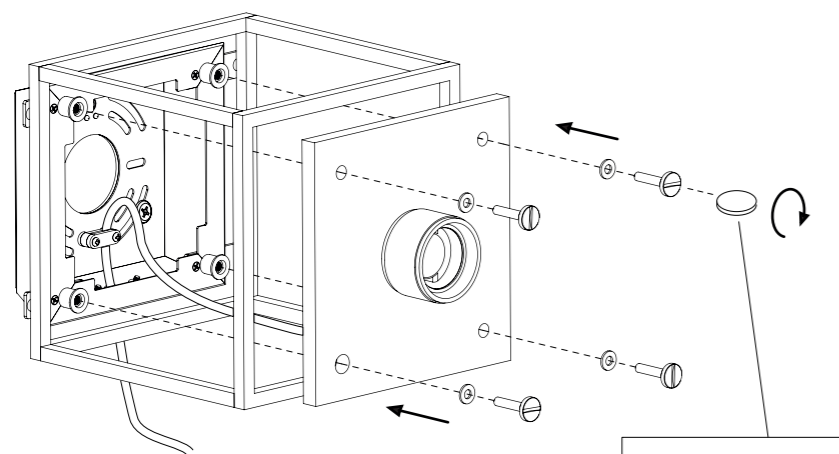
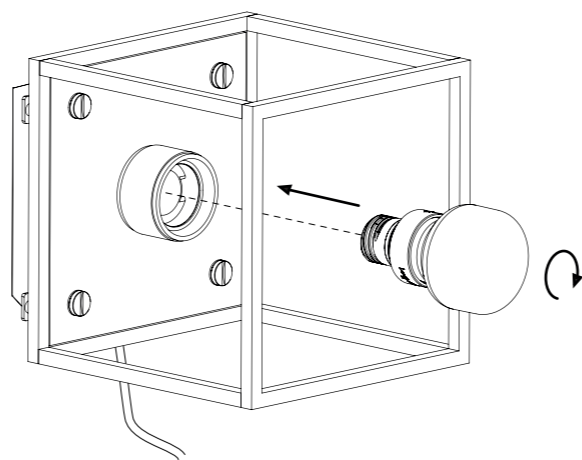
EN: GREEN/YELLOW
SE: GRÖN/GUL
FR: VERT/JAUNE
DE: GRÜN/GELB
SP: VERDE/AMARILLO
IT: VERDE/GIALLO
PT: VERDE/AMARELO
RU: ЗЕЛЕНЫЙ/ЖЕЛТЫЙ
PL: ZIELONY/ZÓŁTY



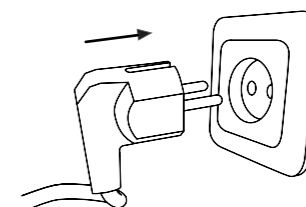
EN: BROWN/RED
SE: BRUN/RÖD
FR: BRUN/ROUGE
DE: BRAUN/ROT
SP: MARRÓN/ROJO
IT: MARRONE/ROSSO
PT: VERMELHO/MARROM
RU: КОРИЧНЕВЫЙ/КРАСНЫЙ
PL: BRĄZOWY/CZERWONY



EN: BLUE/BLACK
SE: BLÅ/SVART
FR: BLEU/NOIR
DE: BLAU/SCHWARZ
SP: AZUL/NEGRO
IT: BLU/NERO
PT: VERMELHO/MARROM
RU: СИНИЙ/ЧЕРНЫЙ
PL: NIEBIESKI/CZARNY

**8****9****10**

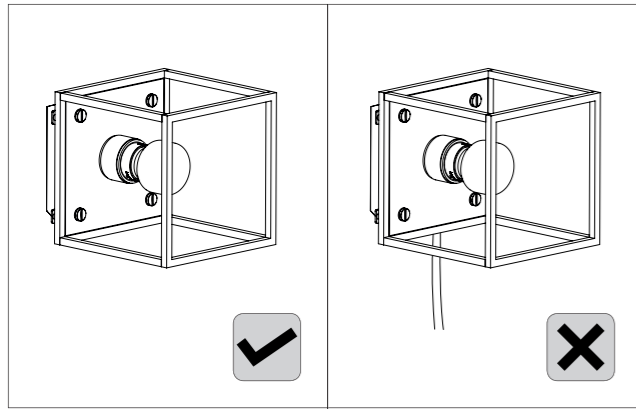
EN: CONNECT POWER
SE: ANSLUT STRÖMMEN
FR: CONNECTEZ LA PUISSANCE
DE: SCHLIESSEN SIE DIE STROMVERSORGUNG AN
SP: CONECTE LA ENERGÍA
IT: COLLEGARE L'ALIMENTAZIONE
PT: CONECTE O PODER
RU: ПОДКЛЮЧИТЕ ПИТАНИЕ
PL: PODŁĄCZ ZASILANIE



EN: If the external flexible cable or cord is damaged, it shall be replaced by Buster + Punch or a qualified electrician in order to avoid a hazard. **SE:** Om de externa kablar eller sladden till armaturen är skadade, ska de bytas ut av Buster + Punch eller en kvalificerad elektriker för att undvika fara. **FR:** Si le câble ou le cordon flexible externe est endommagé, il doit être remplacé par Buster + Punch ou un électricien qualifié afin d'éviter tout danger. **DE:** Falls das außen verlaufende flexible Kabel bzw. die Schnur beschädigt ist, sollte der Austausch von Buster + Punch oder einem Elektrofachmann vorgenommen werden, um Gefahren vorzubeugen. **SP:** Si el cable externo está estropeado o defectuoso, deberá ser reemplazado por Buster + Punch o un electricista calificado con el fin de evitar accidentes. **IT:** In caso che il cavo flessibile esterno o la corda siano danneggiati dovranno essere sostituiti da Buster + Punch oppure da un elettricista certificato per evitare pericoli. **PT:** Ose o cabo ou fio flexível externo estiver danificado, dever ser substituído pela Buster + Punch ou por um electricista qualificado para evitar riscos. **RU:** В случае повреждения внешнего гибкого кабеля или шнура во избежание опасности необходимо произвести его замену, которую должен выполнить специалист Buster + Punch или квалифицированный электрик. **PL:** Jeśli zewnętrzny elastyczny przewód lub kabel jest uszkodzony, będzie on wymieniony jedynie przez firmę Buster + Punch lub wykwalifikowanego elektryka, aby uniknąć zagrożenia.



CAGED WALL / INSTALLATION



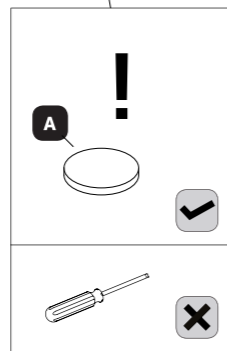
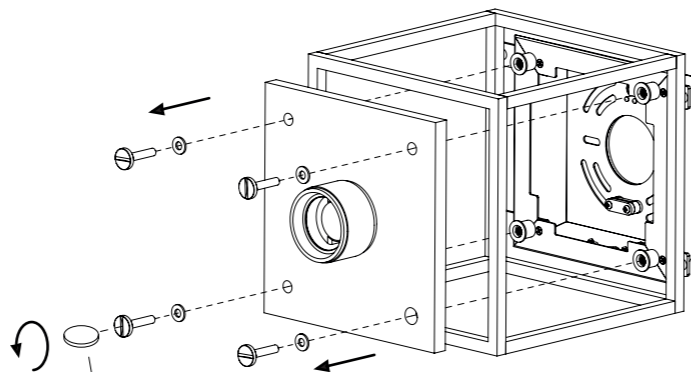
1



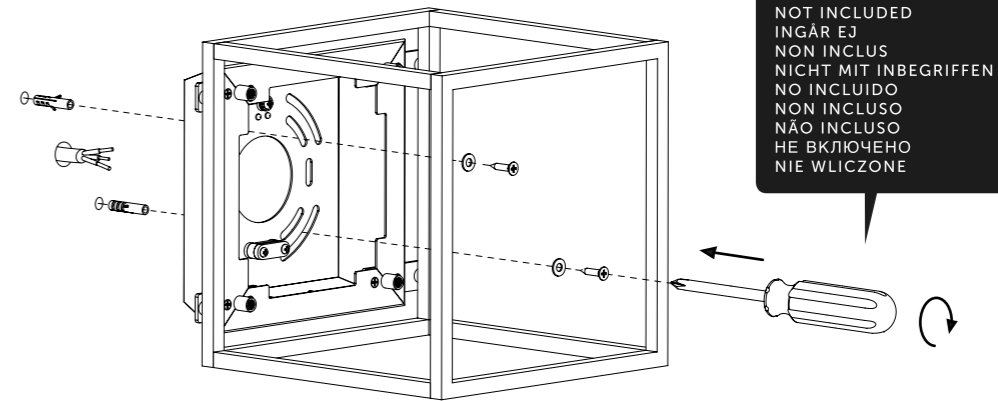
EN: DISCONNECT POWER BEFORE INSTALLATION.
 SE: KOPPLA BORT STRÖMMEN FÖRE INSTALLATIONEN.
 FR: DÉBRANCHEZ L'ALIMENTATION AVANT L'INSTALLATION.
 DE: TRENNEN SIE DIE STROMVERSORGUNG VOR DER INSTALLATION.
 SP: DESCONECTE LA ENERGÍA ANTES DE LA INSTALACIÓN.
 IT: SCOLLEGARE L'ALIMENTAZIONE PRIMA DELL'INSTALLAZIONE.
 PT: ODLĄCZ ZASILANIE PRZED INSTALACJĄ.
 RU: ОТКЛЮЧИТЕ ПИТАНИЕ ПЕРЕД УСТАНОВКОЙ.
 PL: ODLĄCZ ZASILANIE PRZED INSTALACJĄ.



2



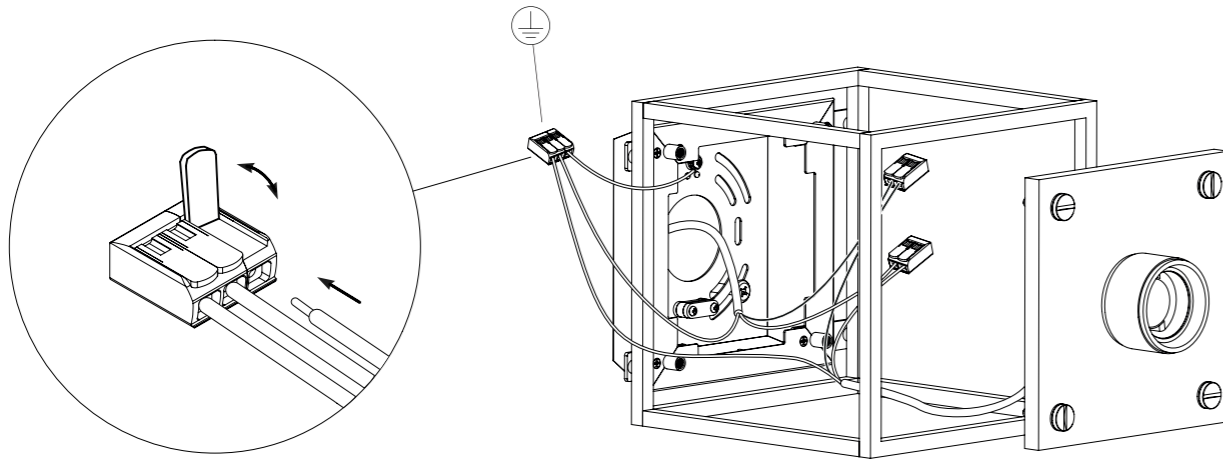
3



NOT INCLUDED
 INGÄR EJ
 NON INCLUS
 NICHT MIT INBEGRIFFEN
 NO INCLUIDO
 NON INCLUSO
 NÃO INCLUSO
 НЕ ВКЛЮЧЕНО
 NIE WLICZONE

EN: Wall fixings not included. Fixings used should be suitable for the intended location and weight of the product. SE: Monteringsstillbehör och beslag ej inkluderat. Armaturerna som används ska vara anpassade för den avsedda platsen och vikten på produkten. FR: Accessoires Muraux non inclus. Les raccords utilisés doivent convenir à l'emplacement prévu et au poids du produit. DE: Wandhalterungen nicht enthalten. Die Befestigungen sollten sich für die vorgesehene Stelle und das Gewicht des Produkts eignen. SP: Fijaciones de pared no incluidas. Las piezas que utilice para la instalación deben ser adecuadas para su ubicación y para el peso del producto. IT: Elementi di giunzione non inclusi. I fissaggi usati devono essere adatti alla posizione intesa e al peso del prodotto. PT: Fixação de parede não incluída. As fixações utilizadas devem ser adequadas à localização pretendida e ao peso do produto. RU: Гайки и болты для крепления на стену не включены в комплект. Используемые крепежи должны подходить продукту по весу и местоположению. PL: Do zestawu nie są dołączone elementy mocujące. Używane mocowania powinny być odpowiednie do danej lokalizacji i wagi produktu.

4



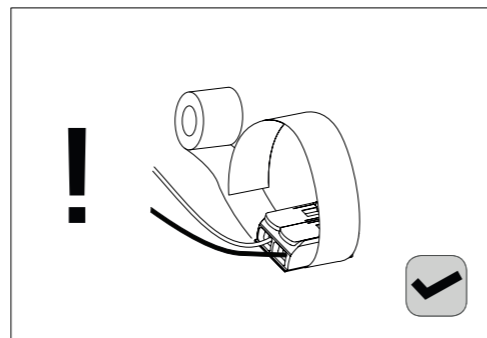
EN: GREEN/YELLOW
 SE: GRÖN/GUL
 FR: VERT/JAUNE
 DE: GRÜN/GELB
 SP: VERDE/AMARILLO
 IT: VERDE/GIALLO
 PT: VERDE/AMARELO
 RU: ЗЕЛЕНЫЙ/ЖЕЛТЫЙ
 PL: ZIELONY/ZÓŁTY



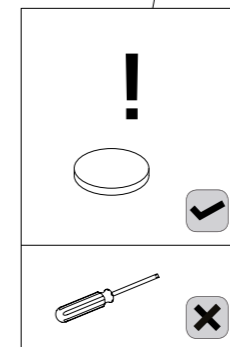
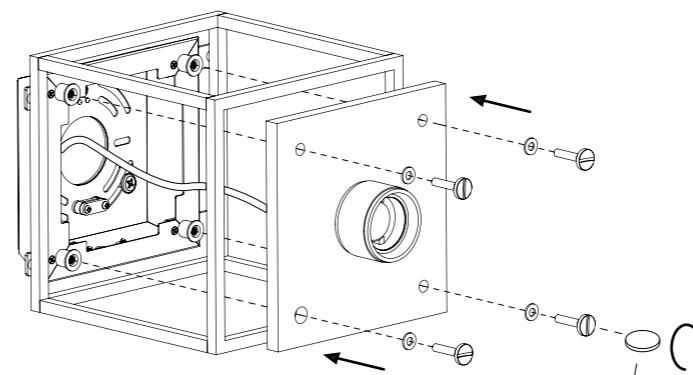
EN: BROWN/RED
 SE: BRUN/RÖD
 FR: BRUN/ROUGE
 DE: BRAUN/ROT
 SP: MARRÓN/ROJO
 IT: MARRONE/ROSSO
 PT: VERMELHO/MARROM
 RU: КОРИЧНЕВЫЙ/КРАСНЫЙ
 PL: BRĄZOWY/CZERWONY



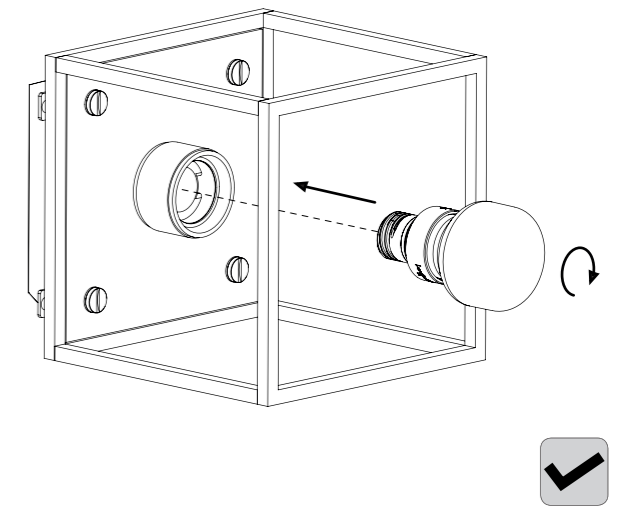
EN: BLUE/BLACK
 SE: BLÅ/SVART
 FR: BLEU/NOIR
 DE: BLAU/SCHWARZ
 SP: AZUL/NEGRO
 IT: BLU/NERO
 PT: VERMELHO/MARROM
 RU: СИНИЙ/ЧЕРНЫЙ
 PL: NIEBIESKI/CZARNY



5



6



7

EN: CONNECT POWER
 SE: ANSLUT STRÖMMEN
 FR: CONNECTEZ LA PUISSANCE
 DE: SCHLIESSEN SIE DIE STROMVERSORGUNG AN
 SP: CONECTE LA ENERGÍA
 IT: COLLEGARE L'ALIMENTAZIONE
 PT: CONECTE O PODER
 RU: ПОДКЛЮЧИТЕ ПИТАНИЕ
 PL: PODŁĄCZ ZASILANIE

